

| Ch.No. | 1  | 2        | 3        | 4        | 5  | 6  | 7  | 8  | 9  | 10  | 11 | 12 | 13 | 14  | 15 | 16 | 17  | 18 | 19    | 20 | 21       | 22       | 23 | 24 | 25     | 26 | 27   | 28 | 29 | 30 |
|--------|----|----------|----------|----------|----|----|----|----|----|-----|----|----|----|-----|----|----|-----|----|-------|----|----------|----------|----|----|--------|----|------|----|----|----|
| @      | FR |          |          | CL       |    |    |    |    |    | TOP |    |    |    | ネライ |    |    | AUD |    | 8LITE |    | W        |          |    |    | ソースフォー |    |      |    |    |    |
| 72     | 72 | 22       | W        | 35       | 88 | 78 | 16 | W  | 85 | Ba  | Vo | Gt | Dr | Ba  | Vo | Gt | 77  | 22 | L     | R  | ①        | ②        | ③  | ④  | LB-2   |    | LG-2 |    |    |    |
|        |    |          |          |          |    |    |    |    |    |     |    |    |    |     |    |    | L   | R  |       |    |          |          |    |    | L      | R  | L    | R  |    |    |
| LINE   | A  | A        | A        | A        | A  | A  | A  | A  | A  | A   | A  | A  | A  | A   | A  | A  | A   | A  | A     | A  | A        | A        | A  | A  | A      | A  | A    | A  | A  | A  |
| ADD    | 18 | 68<br>71 | 69<br>72 | 70<br>73 | 28 | 27 | 26 | 34 | 33 | 32  | 37 | 23 | 58 | 41  | 31 | 30 | 29  | 39 | 25    | 24 | 35<br>36 | 56<br>57 | 6  | 13 | 4      | 21 | 14   | 12 | 42 | 46 |
| Ch.No. | 31 | 32       | 33       | 34       | 35 | 36 | 37 | 38 | 39 | 40  | 41 | 42 | 43 | 44  | 45 | 46 | 47  | 48 | 49    | 50 | 51       | 52       | 53 | 54 | 55     | 56 | 57   | 58 | 59 | 60 |
|        | 22 |          | 31       | 38       |    | 41 |    | 58 |    | 85  | 78 |    | 77 |     | SS |    |     |    |       |    |          |          |    |    |        |    |      |    |    |    |
|        | L  | R        |          | L        | R  | L  | R  |    |    | L   | R  | L  | R  | L   | R  | L  | R   | L  | R     | L  | R        |          |    |    |        |    |      |    |    |    |
| LINE   | A  | A        | A        | A        | A  | A  | A  | A  | A  | A   | A  | A  | A  | A   | A  | A  |     |    |       |    |          |          |    |    |        |    |      |    |    |    |
| ADD    | 40 | 44       | 5        | 38       | 43 | 20 | 22 | 45 | 7  | 3   | 17 | 19 | 15 | 11  | 65 | 62 |     |    |       |    |          |          |    |    |        |    |      |    |    |    |

| Ch.No. | 1         | 2   | 3   | 4   | 5   | 6   | 7    | 8   | 9  | 10 | 11 | 12  | 13    | 14  | 15  | 16  | 17  | 18  | 19               | 20 | 21  | 22  | 23     | 24  | 25  | 26  | 27  | 28  | 29  | 30 |
|--------|-----------|-----|-----|-----|-----|-----|------|-----|----|----|----|-----|-------|-----|-----|-----|-----|-----|------------------|----|-----|-----|--------|-----|-----|-----|-----|-----|-----|----|
|        | RUSH PAR2 |     |     |     |     |     |      |     |    |    |    |     |       |     |     |     |     |     | MAC Aura XB      |    |     |     |        |     |     |     |     |     |     |    |
|        | 1         | 2   | 3   | 4   | 5   | 6   | 7    | 8   | 9  | 10 | 11 | 12  | 13    | 14  | 15  | 16  | 17  | 18  | 1                | 2  | 3   | 4   | 5      | 6   | 7   | 8   |     |     |     |    |
|        | LB-2      |     |     |     |     |     | LB-1 |     |    |    |    |     | FLOOR |     |     |     |     |     | LG-2 奥           |    |     |     | LG-2 前 |     |     |     |     |     |     |    |
| LINE   | B         | B   | B   | B   | B   | B   | B    | B   | B  | B  | B  | B   | B     | B   | B   | B   | B   | B   |                  |    | B   | B   | B      | B   | B   | B   | B   | B   |     |    |
| ADD    | 1         | 10  | 19  | 28  | 37  | 46  | 55   | 64  | 73 | 82 | 91 | 100 | 109   | 118 | 127 | 136 | 145 | 154 |                  |    | 301 | 315 | 329    | 343 | 357 | 371 | 385 | 399 |     |    |
| Ch.No. | 31        | 32  | 33  | 34  | 35  | 36  | 37   | 38  | 39 | 40 | 41 | 42  | 43    | 44  | 45  | 46  | 47  | 48  | 49               | 50 | 51  | 52  | 53     | 54  | 55  | 56  | 57  | 58  | 59  | 60 |
|        | STROBE    |     |     |     |     |     |      |     |    |    |    |     |       |     |     |     |     |     | ス<br>モ<br>ー<br>ク |    |     |     |        |     |     |     |     |     |     |    |
|        | FLOOR 奥   |     |     |     |     |     |      |     |    | SF |    |     |       |     |     |     |     |     |                  |    |     |     |        |     |     |     |     |     |     |    |
|        | ①         | ②   | ③   | ④   |     |     |      |     |    |    |    |     |       |     |     |     |     |     |                  |    |     |     |        |     |     |     |     |     |     |    |
|        | SP        | L   | SP  | L   | SP  | L   | SP   | L   |    |    |    |     |       |     |     |     |     |     |                  |    |     |     |        |     |     |     |     |     |     |    |
| LINE   | A         | A   | A   | A   | A   | A   | A    | A   |    |    |    |     |       |     |     |     |     |     |                  |    |     |     |        |     |     |     |     |     | A   |    |
| ADD    | 201       | 202 | 203 | 204 | 205 | 206 | 207  | 208 |    |    |    |     |       |     |     |     |     |     |                  |    |     |     |        |     |     |     |     |     | 511 |    |

| BIGCAT                  |   | LIGHTING SYSTEM No.1 |      |                      |
|-------------------------|---|----------------------|------|----------------------|
| 名称                      | 仕様  | 使用台数                 | 可動台数 | 備考                   |
| 調光操作卓(メイン卓)<br>(外部パッチ卓) | AVOLITES expert pro v9.1 with TouchWing               | 1                    |      | 移動不可                 |
|                         | シアターライト DMX-LINK<br>(1ページ10フェーダー×10ページシーン記憶可能、チェイス不可) | 1                    |      |                      |
| PAR64                   | 500W/VN silver  | 28                   |      | 他12台FRONT常設(移動不可)    |
|                         | 500W/ N silver  | 28                   |      |                      |
|                         | 500W/ M black   |                      |      |                      |
|                         | 500W/ M silver  | 6                    |      |                      |
| PAR56                   | 500W/ N black   | 6                    |      |                      |
| フレネルレンズスポット             | ANL 1000W   | 3                    | 10   | 全てCL常設(LG-1以外の移動不可)  |
|                         | ES 1000W バンドア付  | 18                   |      |                      |
| 平凸レンズスポット               | ANL 1000W   | 3                    | 3    |                      |
| ソースフォー                  | 650W 26° (shower=16枚,medium leaf2=8枚)                 | 8                    | 8    | SUSにはshowerネタが入っています |
| 8MOLE                   | 500W×8  | 2                    | 2    |                      |
| ストロボ                    | FL-900D 1200w DMX2ch制御                                | 4                    |      | 直電源(100V),移動不可       |
| スタンド                    | RDSスタンド(3折スタンド)                                       | 6                    | 14   |                      |
|                         | ハイスタンド  |                      | 4    |                      |
| ベース                     | SHB-10(丸ベース)  | 2                    | 10   |                      |
| 3連トンボ                   |   |                      | 6    |                      |
| ピンスポットライト               | XENON 1000SR  |                      | 2    | 設置位置からの移動不可          |
| カラーフィルター                | ポリカラー   |                      | 1式   | ポリカラーのみ              |
| シュート棒                   | MCB-L型  |                      | 2    |                      |

## オプション

オプション機材、ストロボ、スモークマシンなどの移動/設定変更/バラシはできません。予めご了承下さい。

| 名称                  | 仕様                       | 使用台数 | 可動台数 | 備考                         |
|---------------------|--------------------------|------|------|----------------------------|
| RUSH PAR2           | RGBW Zoom 9ch (予備ケーブル無し) | 18   |      | LB-1=6台, LB-2=6台, ステージ奥=6台 |
| MAC Aura XB         | standard 14ch (予備ケーブル無し) | 8    |      | LG-2=8台                    |
| スモークマシン(ボルナドファン×1付) | ANTARI F-1               | 1    |      | ステージ上手奥設置、移動不可             |

## オプション料金

|                                  |
|----------------------------------|
| * RUSH PAR2 18台 = ¥27,000 + 消費税  |
| * Mac AURA XB 8台 = ¥20,000 + 消費税 |
| * スモークマシン 1台 = ¥8,000 + 消費税      |

BIGCAT側で2PINの場合は、2PINめから増員費が発生します。お早めにご連絡下さい。

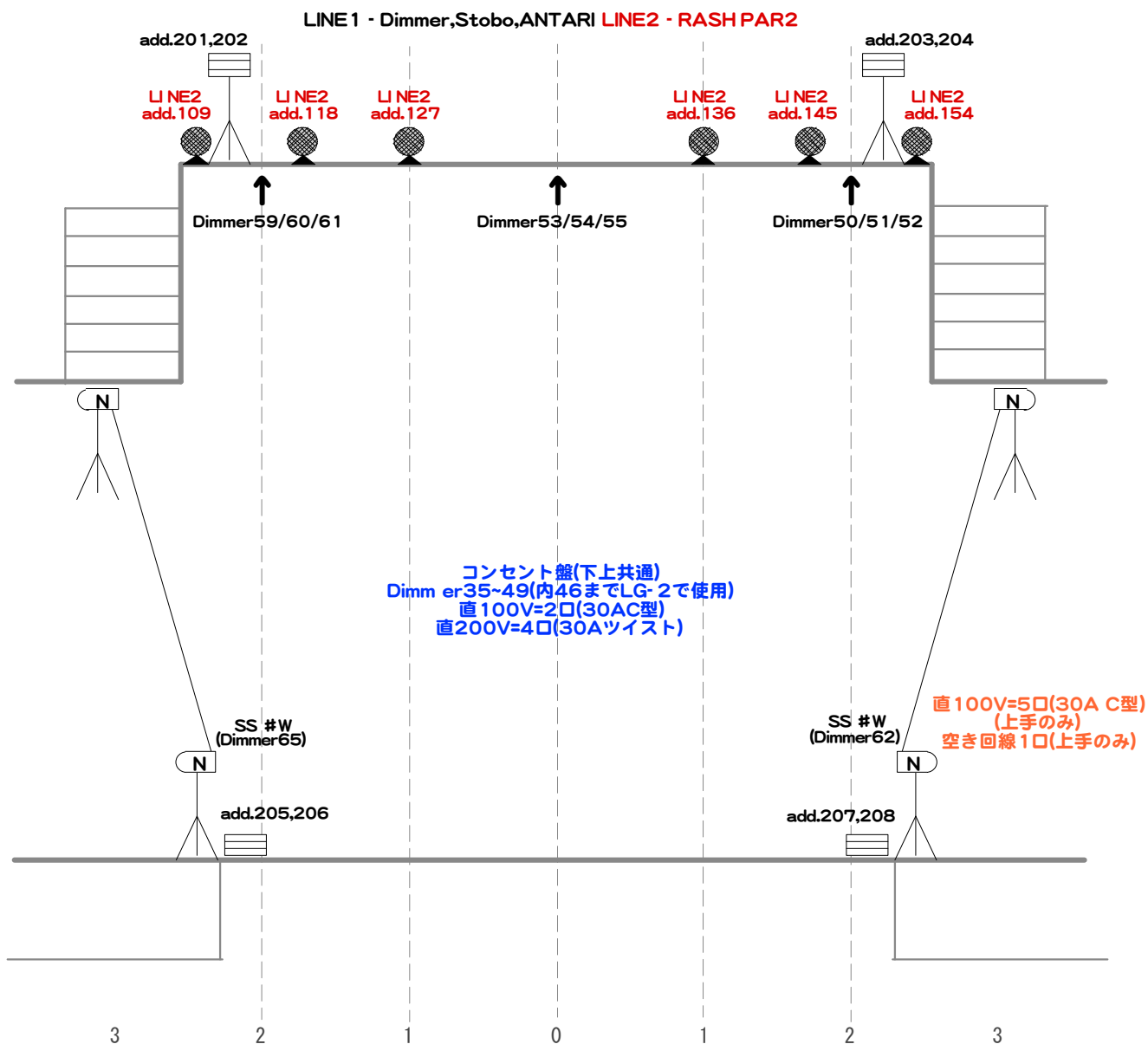
\* 上記内容から変更している場合がございますので、必ず事前に照明担当者までご確認下さい。

\* USBでのデータ持込み、卓のバージョンを変更して使用する場合は、必ず事前に照明担当者までご連絡下さい。

\* MK-Vなど、油性ベースのスモークマシンはビル側の諸事情により、持込みは一切お断りしておりますので予めご了承下さい。

スモークマシン持込みの場合は、事前に舞台/照明担当者にご連絡下さい。

\* 持込み機材に関して必要な電源ケーブル、DMXケーブル、変換ケーブルなどは、全てお持ち込み下さい。



| Key |            |
|-----|------------|
|     | PAR64N × 4 |
|     | STROBE × 4 |
|     | ベース × 2    |
|     | スタンド × 6   |

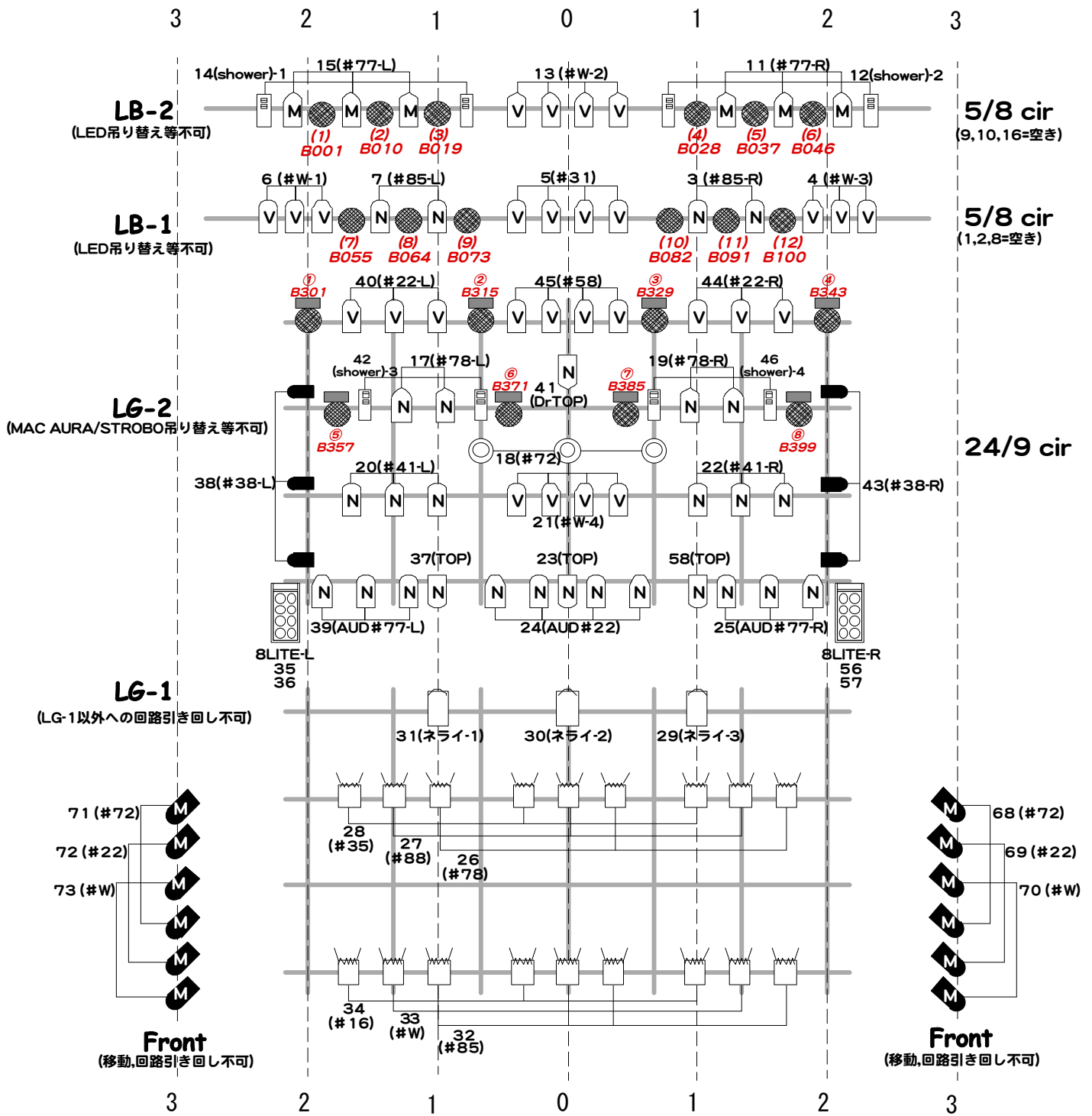
| OPTION |                               |
|--------|-------------------------------|
|        | RASH PAR2 × 6                 |
|        | ANTARI X-310PRO × 1<br>(ファン付) |

\*常設機材の移動は出来ません。

\*ビル側の事情のため、オイルベースのスモークマシンの持ち込みは一切出来ません。  
 予めご了承下さい。

## BIGCAT floor回路表

2021.2.1 現在



A LINE = Dimmer / STROBO / スモークマシン

B LINE = RUSH PAR2 / MAC Aura

### Keys (常設仕込み)

|                           |                          |
|---------------------------|--------------------------|
| Par64N/500w<br>28/80      | Source Four 650w<br>8/16 |
| Par64VN/500w<br>28/28     | Fresnel/1kw<br>3/13      |
| Par64M/500w<br>0/8 (FR除く) | Conbex/1kw<br>3/6        |
| Par56N/500w<br>6/6        | 8 Light<br>2/4           |
| Strobo/1200w<br>0/4       |                          |

### OPTION

(移動不可機材)

RUSH LED Par2  
RGBW ZOOM  
12/18

MAC Aura XB  
8/8

\* オプション機材の吊り替え/移動等はできません。予めご了承下さい。

\* 常設仕込みを変更する場合は、必ず現状復帰までお願い致します。

\* 機材変更がある場合がございますので、必ず予め担当者までご連絡下さい。

# BIGCAT 照明オプション

| 名称          | 仕様              | 数量 | 金額          | 備考                       |
|-------------|-----------------|----|-------------|--------------------------|
| RUSH PAR2   | RGBW Zoom 9ch   | 18 | ¥27,000(税別) | ライトボタン-1,2=12台<br>フロア=6台 |
| MAC aura XB | standard 14ch   | 8  | ¥20,000(税別) | グリッド-2=8台                |
| スモークマシン     | ANTARI X-310PRO | 1  | ¥8,000(税別)  | ステージ上手設置<br>移動不可         |