

Ch.No.	1	2	3	4	5	6	7	8	9	10	11	12	13	14	15	16	17	18	19	20	21	22	23	24	25	26	27	28	29	30			
	@	FR			CL						TOP				ネライ			AUD		8LITE		W				ソースフォー							
	86	86	22	W	35	88	78	16	W	85	①	②	③	④	①	②	③	77	22	L	R	L	R	①	②	③	④	LB-2	LG-2				
																		L	R									1	2	3	4		
LINE	A	A	A	A	A	A	A	A	A	A	A	A	A	A	A	A	A	A	A	A	A	A	A	A	A	A	A	A	A	A	A	A	A
ADD	18	68 71	69 72	70 73	28	27	26	34	33	32	37	23	58	41	31	30	29	39	25	24	35 36	56 57	6	13	4	21	14	11	41	46			
Ch.No.	31	32	33	34	35	36	37	38	39	40	41	42	43	44	45	46	47	48	49	50	51	52	53	54	55	56	57	58	59	60			
	22	31	38	41	58	85	78	77	SS																								
	L	R	L	R	L	R	L	R	L	R	L	R	L	R	L	R																	
LINE	A	A	A	A	A	A	A	A	A	A	A	A	A	A	A	A																	
ADD	40	44	5	38	43	20	22	45	7	3	17	19	15	11	65	62																	

BIGCAT

BIGCAT		LIGHTING SYSTEM No.1		
名称	仕様	使用台数	可動台数	備考
調光操作卓(メイン卓) (外部パッチ卓)	AVOLITES expert pro ver12.0 with TouchWing	1		移動不可
	シアターライト DMX-LINK (1ページ10フェーダー×10ページシーン記憶可能、チェイス不可)	1		
PAR64	500W/VN silver	28	20	他12台FRONT常設(移動不可)
	500W/ N silver	32		
	500W/ M black			
	500W/ M silver	6		
PAR56	500W/ N black	6		
フレネルレンズスポット	ANL 1000W	3	10	全てCL常設(LG-1以外の移動不可)
	ES 1000W バンドア付	18		
平凸レンズスポット	ANL 1000W	3	3	
ソースフォー	650W 26° (shower=16枚,medium leaf2=8枚)	8	8	SUSにはshowerネタが入っています
8MOLE	500W×8	2	2	
ストロボ	FL-900D 1200w DMX2ch制御	4		直電源(100V),移動不可
スタンド	RDSスタンド(3折スタンド)	6	14	
	ハイスタンド		4	
ベース	SHB-10(丸ベース)	2	10	
3連トンボ			6	
ピンスポットライト	XENON 1000SR		2	設置位置からの移動不可
カラーフィルター	ポリカラー		1式	ポリカラーのみ
シュート棒	MCB-L型		2	

オプション

オプション機材、ストロボ、スモークマシンなどの移動/設定変更/バラシはできません。予めご了承下さい。

名称	仕様	使用台数	可動台数	備考
RUSH PAR2	RGBW Zoom 9ch (予備ケーブル無し)	18		LB-1=6台, LB-2=6台, ステージ奥=6台
MAC Aura XB	standard 14ch (予備ケーブル無し)	8		LG-2=8台
スモークマシン(ボルナドファン×1付)	ANTARI F-1	1		ステージ上手奥設置、移動不可

オプション料金

* RUSH PAR2 18台 = ¥27,000 + 消費税
* Mac AURA XB 8台 = ¥20,000 + 消費税
* スモークマシン 1台 = ¥8,000 + 消費税

BIGCAT側で2PINの場合は、2PINめから増員費が発生します。お早めにご連絡下さい。

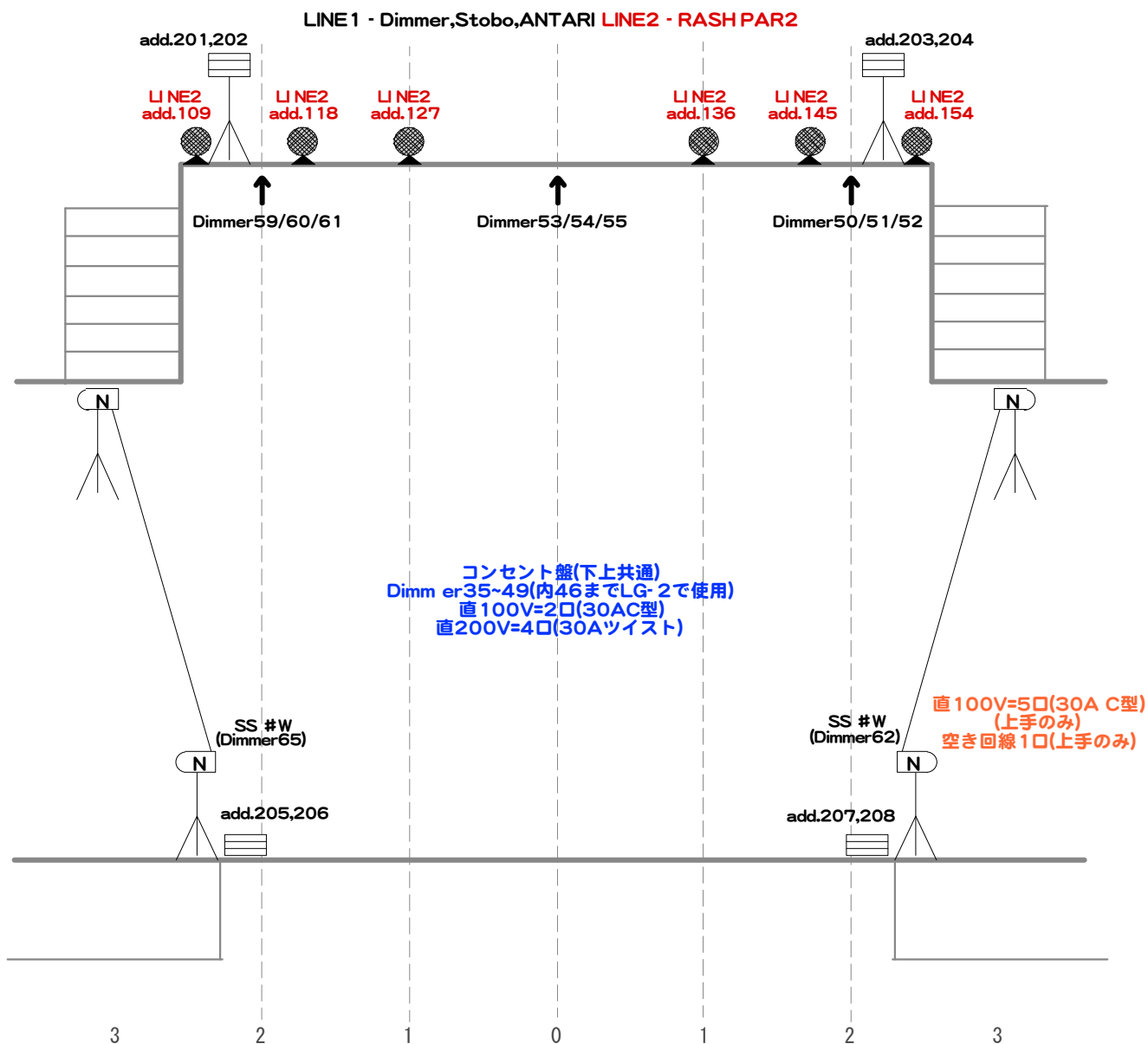
* 上記内容から変更している場合がございますので、必ず事前に照明担当者までご確認下さい。

* USBでのデータ持込み、卓のバージョンを変更して使用する場合は、必ず事前に照明担当者までご連絡下さい。

* MK-Vなど、油性ベースのスモークマシンはビル側の諸事情により、持込みは一切お断りしておりますので予めご了承下さい。

スモークマシン持込みの場合は、事前に舞台/照明担当者にご連絡下さい。

* 持込み機材に関して必要な電源ケーブル、DMXケーブル、変換ケーブルなどは、全てお持ち込み下さい。



Key	
	PAR64N × 4
	STROBE × 4
	ベース × 2
	スタンド × 6

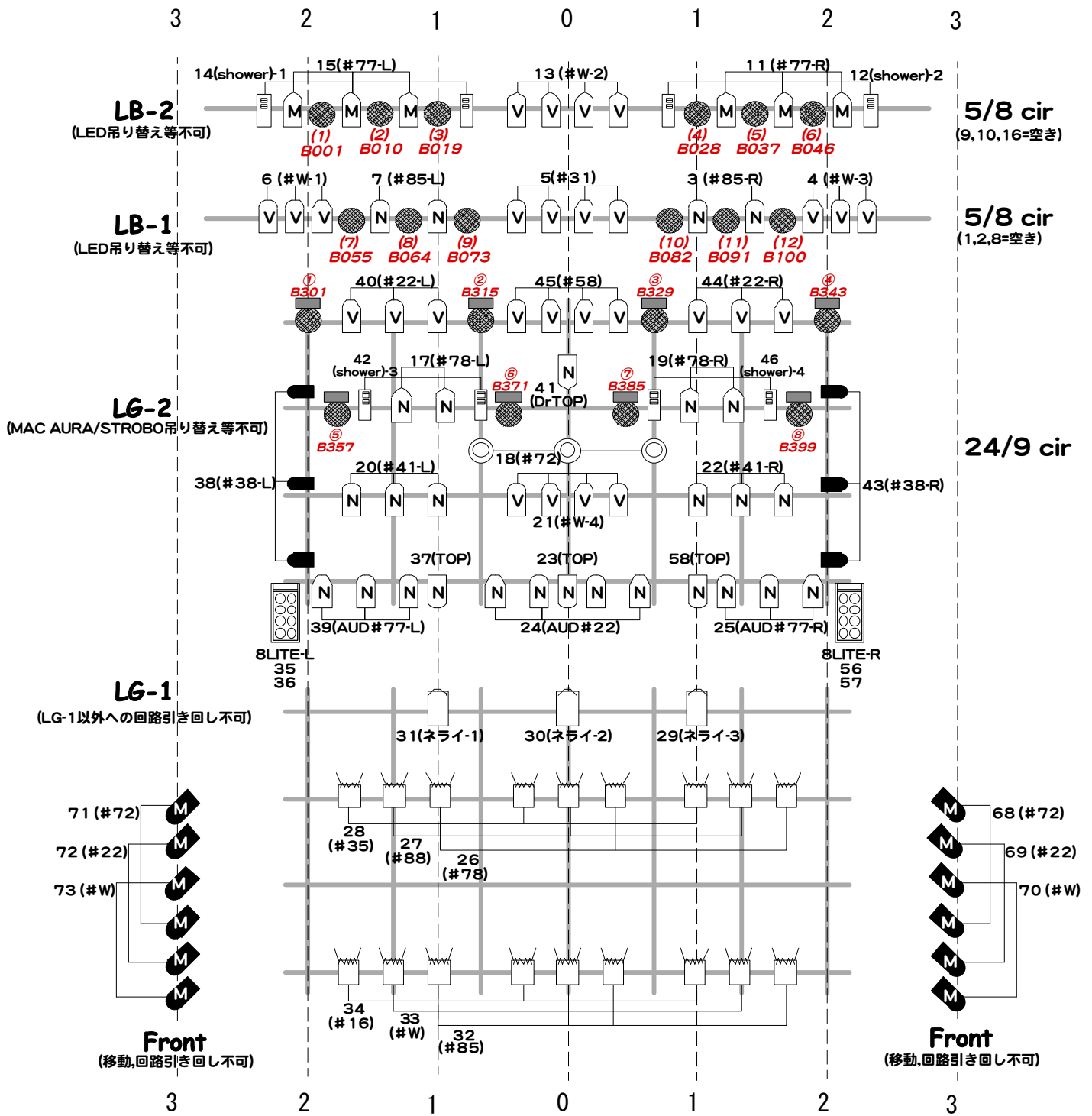
OPTION	
	RASH PAR2 × 6
	ANTARI X-310PRO × 1 (ファン付)

*常設機材の移動は出来ません。

*ビル側の事情のため、オイルベースのスモークマシンの持ち込みは一切出来ません。
 予めご了承下さい。

BIGCAT floor回路表

2021.2.1 現在



A LINE = Dimmer / STROBO / スモークマシン

B LINE = RUSH PAR2 / MAC Aura

Keys (常設仕込み)

	Par64N/500w 28/80		Source Four 650w 8/16
	Par64VN/500w 28/28		Fresnel/1kw 3/13
	Par64M/500w 0/8 (FR除く)		Conbex/1kw 3/6
	Par56N/500w 6/6		8 Light 2/4
	Strobo/1200w 0/4		

OPTION

(移動不可機材)

	RUSH LED Par2 RGBW ZOOM 12/18
	MAC Aura XB 8/8

* オプション機材の吊り替え/移動等はできません。予めご了承下さい。

* 常設仕込みを変更する場合は、必ず現状復帰までお願い致します。

* 機材変更がある場合がございますので、必ず予め担当者までご連絡下さい。

BIGCAT 照明オプション

名称	仕様	数量	金額	備考
RUSH PAR2	RGBW Zoom 9ch	18	¥27,000(税別)	ライトボタン-1,2=12台 フロア=6台
MAC aura XB	standard 14ch	8	¥20,000(税別)	グリッド-2=8台
スモークマシン	ANTARI X-310PRO	1	¥8,000(税別)	ステージ上手設置 移動不可