

BIGCAT		LIGHTING SYSTEM No.1				
名称	仕様	使用台数	可動台数	備考		
調光操作卓(メイン卓) (外部パッチ卓)	AVOLITES expert pro ver12.0 with TouchWing	1		移動不可		
	シアターライト DMX-LINK (1ページ10フェーダー×10ページ シーン記憶可能、チェイス不可)	1				
RUSH PAR2	RGBW Zoom 9ch (予備のDMXケーブル電源ケーブル無し、移動不可)	18		LB1, LB2=各6台、ステージ奥=6台		
PAR64	500W/VN silver	28				
	500W/ N silver	32			20	
	500W/ M black				8	他12台FRONT常設 (移動不可)
	500W/ M silver	6				
フレネルレンズスポット	ANL 1000W	3	10			
	ES 1000W バンドア付	18		全てCL常設(LG-1以外の移動不可)		
平凸レンズスポット	ANL 1000W	3	3			
ソースフォー	650W 26° (shower=16枚, medium leaf2=8枚)	8	8	SUSにはshowerネタが入っています		
8MOLE	500W×8	2	2			
ストロボ	FL-900D 1200w DMX2ch制御	4		直電源(100V), 移動不可		
スタンド	RDSスタンド (3折スタンド)	6	14			
	ハイスタンド		4			
ベース	SHB-10 (丸ベース)	2	10			
3連トンボ			6			
ピンスポットライト	XENON 1000SR		2	設置位置からの移動不可		
カラーフィルター	ポリカラー		1式	ポリカラーのみ		
シュート棒	MCB-L型		2			

オプション

オプション機材、ストロボ、スモークマシンなどの移動/設定変更/バラシはできません。予めご了承下さい。

名称	仕様	使用台数	可動台数	備考
MAC Aura XB	standard 14ch (予備のDMXケーブル、電源ケーブル無し)	8		LG-2=8台、移動不可
スモークマシン(ボルナドファン×1付)	ANTARI F-1	1		ステージ上手奥設置、移動不可

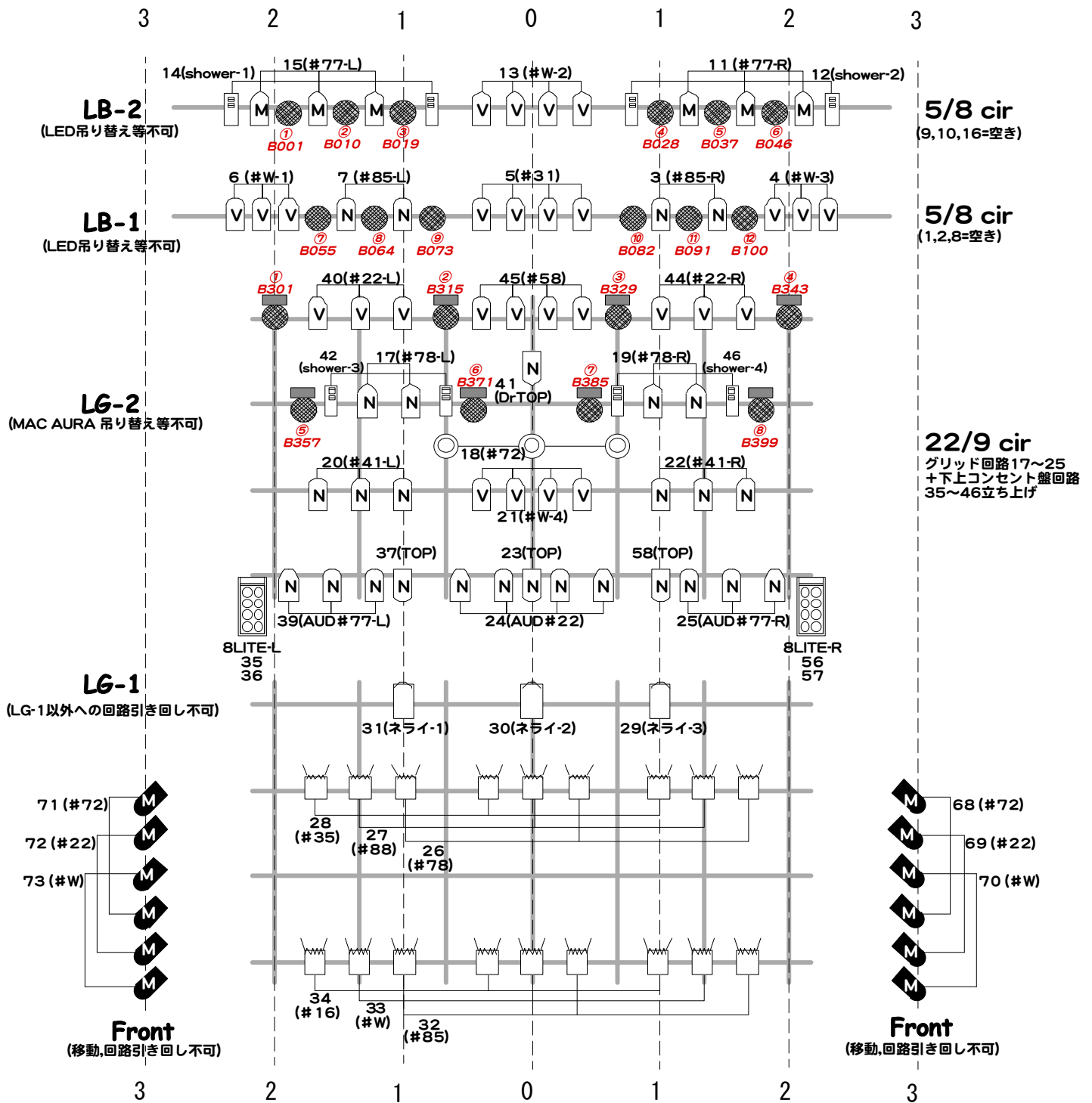
オプション料金

* Mac AURA XB 8台 = 17,600円(税込)	
* スモークマシン 1台 = 8,800円(税込)	*本番6時間以上の使用は1.3倍

BIGCAT側でPINオペレートの場合、本番オペレート費が発生します。増員については早めにご連絡ください。

- * 上記内容から変更している場合がございますので、必ず事前に照明担当者までご確認ください。
- * USBでのデータ持込み、卓のバージョンを変更して使用する場合は、必ず事前に照明担当者までご連絡下さい。
- * MK-Vなど、油性ベースのスモークマシンはビル側の諸事情により、持込みは一切お断りしておりますので予めご了承下さい。
スモークマシン持込みの場合は、事前に舞台/照明担当者に必ずご連絡下さい。
- * 持込み機材に関して必要な電源ケーブル、DMXケーブル、変換ケーブルなどは、全てお持ち込み下さい。

2023.10.1 現在



A LINE = Dimmer / STROBO / スモークマシン

B LINE = RUSH PAR2 / MAC Aura

Keys (常設仕込み)

Par64N/500w 28/52	Source Four 650w 8/16
Par64VN/500w 28/28	Fresnel/1kw 3/13
Par64M/500w 6/6	Conbex/1kw 3/6
Par64M/500w 0/8 (FR除く)	8 Light 2/4
Par56N/500w 6/6	

OPTION

(移動不可機材)

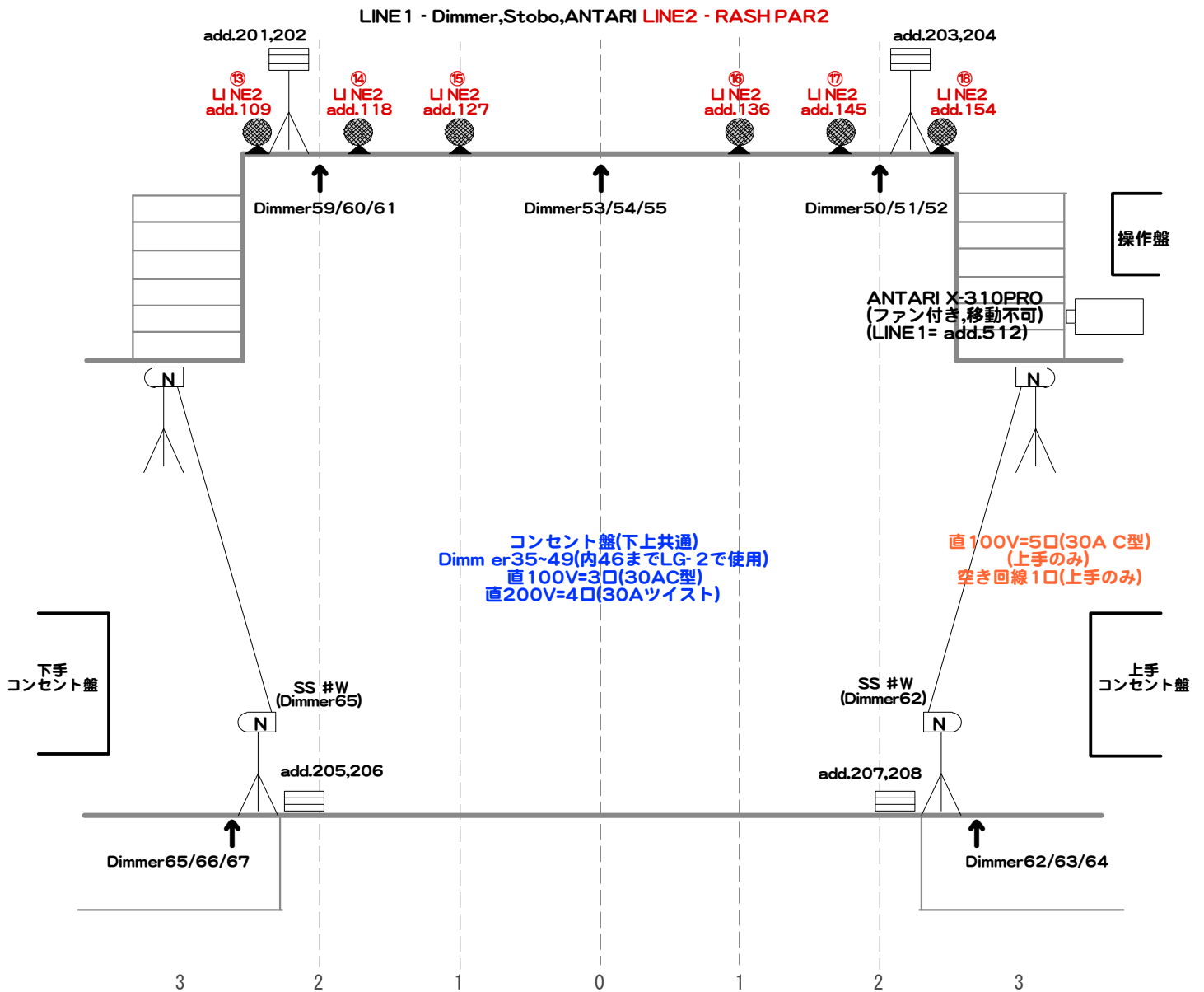
RUSH LED Par2
RGBW ZOOM
12/18

MAC Aura XB
8/8

* オプション機材の吊り替え/移動等はできません。予めご了承下さい。

* 常設仕込みを変更する場合は、必ず現状復帰までお願い致します。

* 機材変更がある場合がございますので、必ず予め担当者までご連絡下さい。



Key	
	PAR64N × 4
	STROBE × 4
	ベース × 2
	スタンド × 6

OPTION	
	RASH PAR2 × 6
	ANTARI X-310PRO × 1 (ファン付)

*常設機材の移動は出来ません。

*ビル側の事情のため、オイルベースのスモークマシンの持ち込みは一切出来ません。
予めご了承下さい。

BIGCAT floor回路表

2023.10.11 現在

Ch.No.	1	2	3	4	5	6	7	8	9	10	11	12	13	14	15	16	17	18	19	20	21	22	23	24	25	26	27	28	29	30					
	@	FR			CL						TOP				ネライ			AUD				W				ソースフォー									
	72	72	22	W	35	88	78	16	W	85	①	②	③	④	①	②	③	77	22	8LITE	①	②	③	④					LB-2	LG-2					
																		L	R		L	R								1	2	3	4		
LINE	A	A	A	A	A	A	A	A	A	A	A	A	A	A	A	A	A	A	A	A	A	A	A	A	A	A	A	A	A	A	A	A	A	A	A
ADD	18	68 71	69 72	70 73	28	27	26	34	33	32	37	23	58	41	31	30	29	39	25	24	35 36	56 57	6	13	4	21	14	12	42	46					
Ch.No.	31	32	33	34	35	36	37	38	39	40	41	42	43	44	45	46	47	48	49	50	51	52	53	54	55	56	57	58	59	60					
	22		31	41		58	85		78		77		SS																						
	L	R		L	R		L	R	L	R	L	R	L	R																					
LINE	A	A	A	A	A	A	A	A	A	A	A	A	A	A																					
ADD	40	44	5	20	22	45	7	3	17	19	15	11	65	62																					

BIGCAT