

BIGCAT		LIGHTING SYSTEM No.1		
名称	仕様	使用台数	可動台数	備考
調光操作卓(メイン卓) (外部パッチ卓)	AVOLITES expert pro ver12.0 with TouchWing	1		ver12.0~15.0変更可能 調光卓、パッチ卓共に 移動不可
	シアターライト DMX-LINK (1ページ10フェーダー×10ページシーン記憶可能、チェイス不可)	1		
RUSH PAR2	RGBW Zoom 9ch (予備のDMXケーブル電源ケーブル無し、移動不可)	18		LB1, LB2=各6台、ステージ奥=6台
PAR64	500W/VN silver	28		
	500W/ N silver	32	16	
	500W/ M black		8	他12台FRONT常設(移動不可)
	500W/ M silver	6		
フレネルレンズスポット	ANL 1000W	3	10	
	ES 1000W バンドア付	18		全てCL常設(LG-1以外の移動不可)
平凸レンズスポット	ANL 1000W	3	3	
ソースフォー	650W 26° (shower=16枚, medium leaf2=8枚)	8	8	SUSにはshowerネタが入っています
8MOLE	500W×8	2	2	
ストロボ	FL-900D 1200w DMX2ch制御	4		直電源(100V), 移動不可
スタンド	RDSスタンド(3折スタンド)	6	14	
ベース	SHB-10(丸ベース)	2	10	
3連トンボ			6	
ピンスポットライト	XENON 1000SR		2	設置位置からの移動不可
カラーフィルター	ポリカラー		1式	ポリカラーのみ
シュート棒	MCB-L型		2	

オプション

RUSH PAR、Mac AURA XB、ストロボ、スモークマシンの移動/設定変更/バラシはできません。予めご了承下さい。

名称	仕様	使用台数	可動台数	備考
MAC Aura XB	standard 14ch (予備のDMXケーブル、電源ケーブル無し)	8		LG-2=8台、移動不可
スモークマシーン(ボルナドファン×1付)	ANTARI F-1	1		ステージ上手奥設置、移動不可

オプション料金

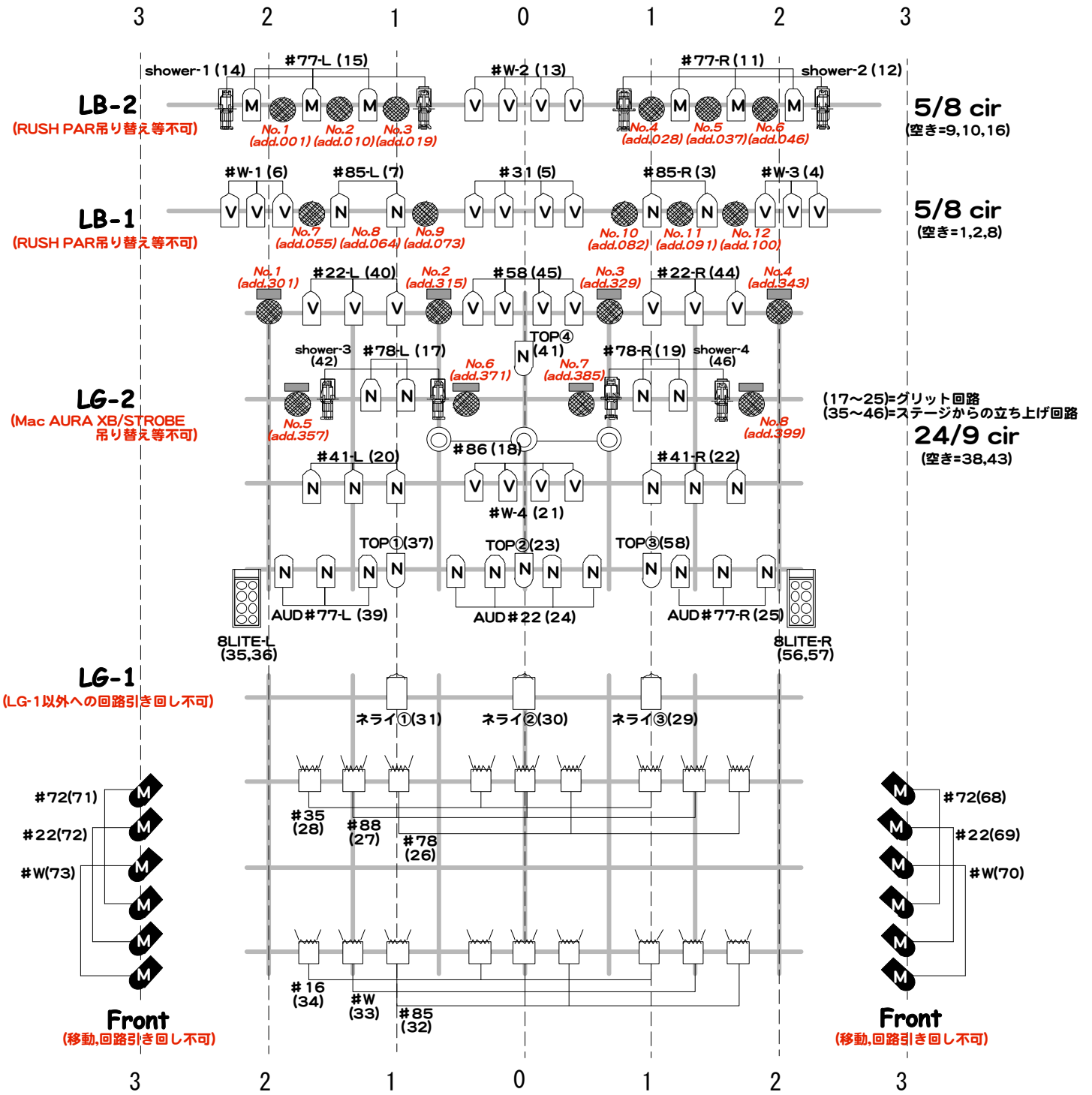
* Mac AURA XB 8台 = 17,600円(税込)
* スモークマシーン 1台 = 8,800円(税込) *本番5時間以上の使用は1.5倍

BIGCAT側でPINオペレートの場合、本番オペレート費を頂いております。その他増員については早めにご連絡ください。

- * 上記内容から変更している場合がございますので、必ず事前に照明担当者までご確認下さい。
- * USBでのデータ持込み、卓のバージョンを変更して使用する場合は、必ず事前に照明担当者までご連絡下さい。
- * MK-Vなど、油性ベースのスモークマシンはビル側の諸事情により、持込みは一切お断りしておりますので予めご了承下さい。
スモークマシーン持込みの場合は、事前に舞台/照明担当者へ必ずご連絡下さい。
- * 持込み機材に関して必要な電源ケーブル、DMXケーブル、変換ケーブルなどは、全てお持ち込み下さい。

2025年1月 現在

LINE A = Dimmer/STROBE/スモークマシン LINE B = RUSH PAR2 / Mac AURA XB
 ()内の数字はアドレス番号



ボタン,グリットには空きDMX回線や直電源はありません。

Keys (常設仕込み)

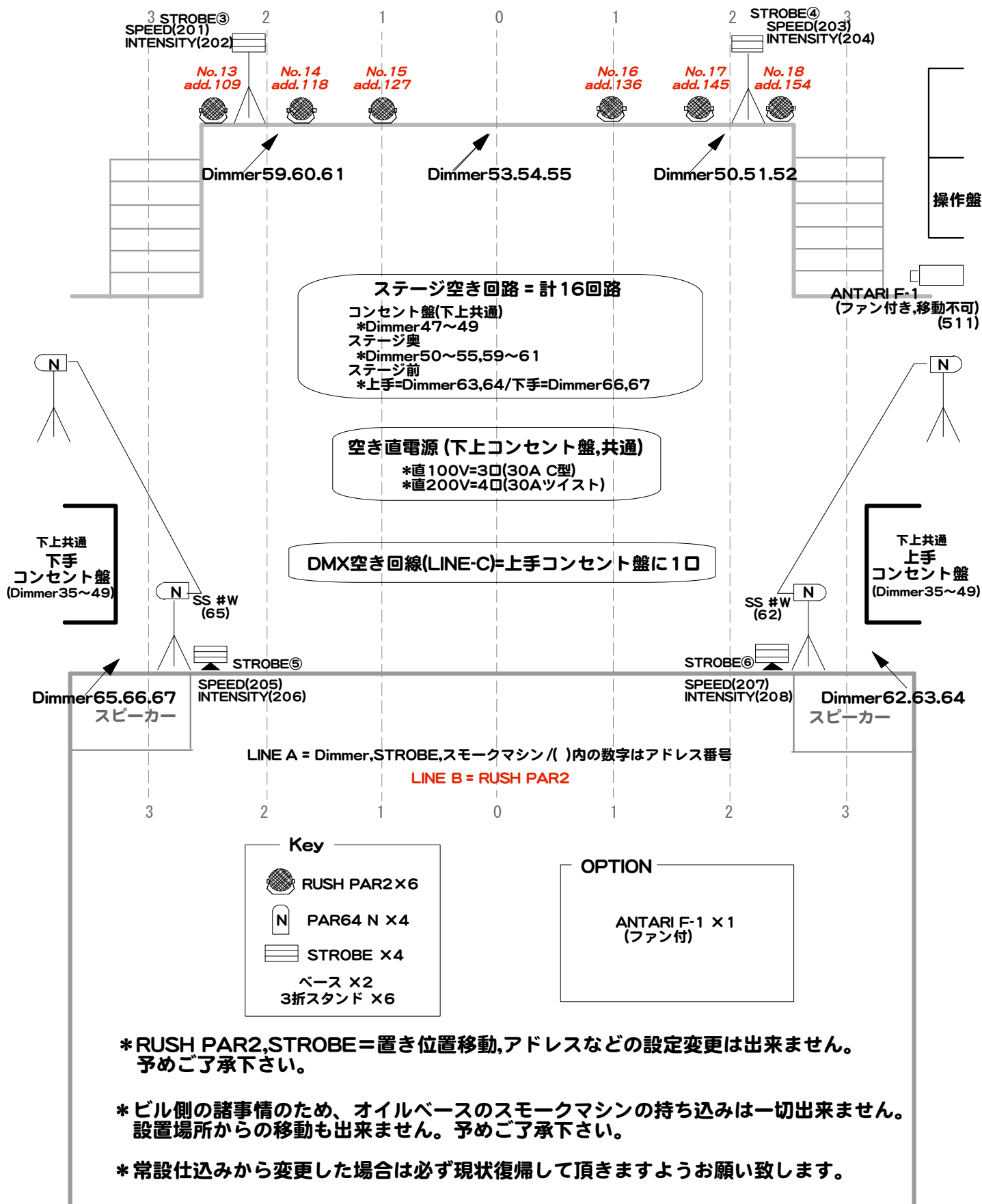
- Par64M/500w 30台
- Par64VN/500w 28台
- Par64M/500w 12台
- 8 Light 2台
- Source Four26° 650w 8台
- Fresnel/1kw 21台
- Conbex/1kw 3台
- RUSH PAR2 12台

* LED PAR,ムービングの移動や移動、設定変更はできません。予めご了承下さい。

OPTION
(移動不可機材)

- MAC Aura XB 8/8

* 仕込みを変更した場合は、必ず現状復帰をして頂きますよう、お願い致します。
 * 予告なく機材変更がある場合がございます。予め担当者までご連絡下さい。



Ch.No.	1	2	3	4	5	6	7	8	9	10	11	12	13	14	15	16	17	18	19	20	21	22	23	24	25	26	27	28	29	30
	@	FR			CL						TOP				ネライ			AUD				W				ソースフォー				
	72	72	22	W	35	88	78	16	W	85	①	②	③	④	①	②	③	77	22	8LITE	①	②	③	④	LB-2	LG-2				
																		L	R		L	R					1	2	3	4
LINE	A	A	A	A	A	A	A	A	A	A	A	A	A	A	A	A	A	A	A	A	A	A	A	A	A	A	A	A	A	A
ADD	18	68 71	69 72	70 73	28	27	26	34	33	32	37	23	58	41	31	30	29	39	25	24	35 36	56 57	6	13	4	21	14	12	42	46
Ch.No.	31	32	33	34	35	36	37	38	39	40	41	42	43	44	45	46	47	48	49	50	51	52	53	54	55	56	57	58	59	60
	22		31	41		58	85		78		77		SS																	
	L	R		L	R		L	R	L	R	L	R	L	R																
LINE	A	A	A	A	A	A	A	A	A	A	A	A	A																	
ADD	40	44	5	20	22	45	7	3	17	19	15	11	65	62																

BIGCAT